



MUNICIPIO DE VENECIA

PLAN DE CONTINGENCIA ANTE TEMPORADA
SECA - 2017

Código: V-GD-001

Versión: 001

Página 1 de 16

PLAN DE CONTINGENCIA ANTE TEMPORADA SECA

MUNICIPIO DE VENECIA ANTIOQUIA

2017



ALCALDÍA
Código Postal Área Urbana: 056420
Código Postal Área Rural: 056427
Carrera 51 # 50 – 19, Piso 2 - Tel: (4) 849 03 80 – (4) 849 00 23
E mail: alcaldia@venecia-antioquia.gov.co



	MUNICIPIO DE VENECIA	Código: V-GD-001
	PLAN DE CONTINGENCIA ANTE TEMPORADA SECA - 2017	Versión: 001
		Página 2 de 16

CONTENIDO

PLAN DE CONTINGENCIA ANTE TIEMPO SECO.....	3
1. INTRODUCCIÓN.....	3
2. OBJETIVO GENERAL	3
3. ESCENARIOS DE RIESGO E INDICADORES	4
4. ESTRATEGIAS DE GESTIÓN DE RIESGO.....	6
5. FLUJO DE ATENCIÓN Y COORDINACIÓN ANTE LOS RIESGOS PRIORIZADOS .	8
5.1 PROCEDIMIENTO GENERAL PARA LA ATENCIÓN DE EMERGENCIAS.....	9
5.2 CONTACTOS OFICIALES	10
5.3 CONTACTOS PRESIDENTES JUNTAS DE ACCIÓN COMUNAL.....	10
6. ENLACE Y COORDINACIÓN CON SECTOR PÚBLICO, PRIVADO, COMUNITARIO, NIVEL DEPARTAMENTAL Y NACIONAL	12
6.1 COORDINACIÓN SERVICIOS DE RESPUESTA	13
6.2 INSTANCIAS DE COORDINACIÓN	15
7. OFERTA DE SERVICIOS Y MECANISMOS DE ACCESO DE LOS CIUDADANOS ...	16



ALCALDÍA
 Código Postal Área Urbana: 056420
 Código Postal Área Rural: 056427
 Carrera 51 # 50 – 19, Piso 2 - Tel: (4) 849 03 80 – (4) 849 00 23
 E mail: alcaldia@venecia-antioquia.gov.co



	MUNICIPIO DE VENECIA	Código: V-GD-001
	PLAN DE CONTINGENCIA ANTE TEMPORADA	Versión: 001
	SECA - 2017	Página 3 de 16

PLAN DE CONTINGENCIA ANTE TIEMPO SECO

1. INTRODUCCIÓN

Las temporadas secas se presentan en periodos con ausencia o déficit de lluvia, es decir sin precipitaciones o con disminución notoria de las mismas en un área determinada. En estas temporadas el suelo se reseca y la superficie no puede retener la suficiente humedad esterilizando el terreno y afectando cultivos, lo cual se agrava con la presencia de los incendios forestales; adicional a este problema se disminuyen los caudales de los afluentes y reservas de agua lo cual afecta la disponibilidad del líquido para consumo humano y para el uso agropecuario e industrial.

Todos los años, la temporada seca en nuestro país ocasiona daños en las condiciones de vida de los habitantes debido a que se ven afectados directa o indirectamente los sectores económicos importantes o simplemente son golpeados verdaderamente por la fuerza del clima, perdiendo así sus bienes materiales o incluso su vida.

Es por esta razón que el Municipio de Venecia, cumpliendo con sus obligaciones legales y además velando por la seguridad de toda su comunidad, construye el plan de contingencia ante la temporada de seca para garantizar que ante un evento de emergencia se puedan seguir todos los procedimientos necesarios para disminuir el número de personas afectadas y damnificadas y aminorar el impacto socioeconómico de este tipo de eventos.


2. OBJETIVO GENERAL

Fortalecer la capacidad del Municipio de Venecia para reducir los posibles efectos negativos de la temporada Seca, así como contar con una ruta de alistamiento, atención y recuperación temprana coordinada en el marco del SNGRD acorde a las posibles emergencias y desastres que se pudiesen presentar.



ALCALDÍA
 Código Postal Área Urbana: 056420
 Código Postal Área Rural: 056427
 Carrera 51 # 50 – 19, Piso 2 - Tel: (4) 849 03 80 – (4) 849 00 23
 E mail: alcaldia@venecia-antioquia.gov.co



	MUNICIPIO DE VENECIA	Código: V-GD-001
	PLAN DE CONTINGENCIA ANTE TEMPORADA	Versión: 001
	SECA - 2017	Página 4 de 16

3. ESCENARIOS DE RIESGO E INDICADORES

Fenómenos amenazantes	Zona o Región	Elemento expuesto	Efectos y daños	Indicadores de Alerta		
				Definición	Monitoreo	Alerta*
INCENDIOS FORESTALES	Venecia zona urbana y rural	Población, Viviendas, Cultivos, Comercio, Infraestructura social e institucionales, infraestructura vial, bodegas, redes acueducto y alcantarillado, ecosistemas.	Muertos, lesionados, afectados, damnificados, migraciones, daños en bienes materiales particulares y colectivos, afectación en bienes de producción, daños a ecosistemas.	<p>Aumento sustancial de material combustible.</p> <p>Aumento del 20% en conatos de incendios</p> <p>Aumentos del 30% en llamadas de alerta al Cuerpo de Bomberos</p> <p>Disminución en un 30% del volumen hídrico disponible</p> <p>Muerte de individuos de fauna silvestre en la región</p>	<p>Coordinación con el DAPARD (aplicación de sistemas de alerta temprana)</p> <p>Vigilancia</p> <p>Seguimiento</p> <p>Programas y Campañas preventivas</p> <p>Alertas y pronósticos del tiempo</p> <p>Mediciones de caudales en cuencas abastecedoras</p>	<p>1. Observación: Permanente de cultivos y cerros ante cualquier conato de incendio.</p> <p>2. Requiere evaluación: cuando el caudal disminuye de forma considerable</p> <p>3. Requiere intervención: cuando se activan las acciones de emergencia de los CMGRD y organismos de socorro.</p>
SEQUIA	Venecia Zona urbana y rural		Muertos, afectados, damnificados, Migraciones, pérdidas en bienes		Coordinación con el DAPARD (aplicación de	1. Observación: Permanente de cultivos y caudales

ALCALDÍA

Código Postal Área Urbana: 056420
Código Postal Área Rural: 056427
Carrera 51 # 50 – 19, Piso 2 - Tel: (4) 849 03 80 – (4) 849 00 23
E mail: alcaldia@venecia-antioquia.gov.co



MUNICIPIO DE VENECIA

PLAN DE CONTINGENCIA ANTE TEMPORADA SECA - 2017

Código: V-GD-001

Versión: 001

Página 5 de 16

		<i>Población, Viviendas, Cultivos, Comercio, Infraestructura social e institucionales, infraestructura vial, bodegas, redes acueducto y alcantarillado, ecosistemas</i>	<i>materiales particulares y colectivos, daños en bienes de producción y ecosistemas</i>	<i>Disminución de un 50 % del volumen hidrico</i>	<i>sistemas de alerta temprana) Vigilancia Seguimiento Programas y Campañas preventivas Alertas y pronósticos del tiempo Monitoreo de caudales Control y vigilancia a los consumos del recurso hidrico</i>	<i>2. Requiere evaluación: en zonas identificadas como probables focos de incendio y en bocatomas 3. Requiere intervención: cuando se activan las acciones de emergencia de los CMGRD y organismos de socorro.</i>
--	--	---	--	---	--	--

ALCALDÍA

Código Postal Área Urbana: 056420

Código Postal Área Rural: 056427

Carrera 51 # 50 – 19, Piso 2 - Tel: (4) 849 03 80 – (4) 849 00 23

E mail: alcaldia@venecia-antioquia.gov.co

	MUNICIPIO DE VENECIA	Código: V-GD-001
	PLAN DE CONTINGENCIA ANTE TEMPORADA	Versión: 001
	SECA - 2017	Página 6 de 16

4. ESTRATEGIAS DE GESTIÓN DE RIESGO

Efectos y daños	Estrategias		Acciones			Recursos			
			3 meses	6 meses	12 meses	Financieros	Humanos	Físicos	Fuente
INCENDIOS FORESTALES: Muertos, lesionados, afectados, damnificados, migraciones, daños en bienes materiales particulares y colectivos, afectación en bienes de producción, daños a ecosistemas.	Conocimiento	Campaña de educación uso del agua	X				CMGRD, Cuerpo de Bomberos		Recursos propios Municipio
		Desarrollo de alertas y alarmas		X			CMGRD, Cuerpo de Bomberos		Recursos propios Municipio
		Desarrollo de estrategias de recuperación de ecosistemas		X			Secretaría de Productividad y competitividad		Recursos Propios Municipio, Corantioquia
		Incrementar Guardabosques en área estratégicas	X			Por definir	CMGRD		Recursos propios Municipio
	Reducción	Vigilancia a zonas críticas en las que la práctica de quemas es posible fuente de incendios	X				CMGRD		Recursos propios del municipio
	Manejo	Aprovisionamiento en albergues y suministro de ayudas humanitarias	X				CMGRD		Recursos Municipio y DAPARD
		Atención inmediata a población herida	X				Hospital San Rafael de Venecia		Recursos Hospital y Municipio
SEQUÍA: Muertos, afectados, damnificados, Migraciones, pérdidas en bienes materiales	Conocimiento	Campaña de educación y uso de agua	X			Por definir	CMGRD, Cuerpo de Bomberos		Recursos propios del Municipio

ALCALDÍA

Código Postal Área Urbana: 056420
 Código Postal Área Rural: 056427
 Carrera 51 # 50 – 19, Piso 2 - Tel: (4) 849 03 80 – (4) 849 00 23
 E mail: alcaldia@venecia-antioquia.gov.co

	MUNICIPIO DE VENECIA		Código: V-GD-001	
	PLAN DE CONTINGENCIA ANTE TEMPORADA		Versión: 001	
	SECA - 2017		Página 7 de 16	

particulares y colectivos, daños en bienes de producción y ecosistemas		Campaña de conocimiento y manejo de suelo erosionados	X			Por definir	CMGRD, Cuerpo de Bomberos		Recursos propios del Municipio	
	Reducción	Identificar las zonas vulnerables del municipio		X				Planeación, Cuerpo de bomberos		Recursos propios del municipio
		Plasmar en el EOT estos sitios e informarlo a la comunidad				X	Por definir			
		Definir las quebradas que tengan la capacidad suministrar agua	X					Planeación, Cuerpo de bomberos		Recursos propios del municipio
		Dotación de fertilizantes			X			Secretaría de Productividad y competitividad		Recursos propios del municipio
	Manejo	Habilitar nuevas fuentes de captación de agua (tanques de abastecimiento)			X				Tanques de abastecimiento	Recursos propios del Municipio
		Vigilar y controlar suministro de agua en calidad y cantidad de agua			X			CMGRD		Recursos propios municipio

ALCALDÍA

Código Postal Área Urbana: 056420

Código Postal Área Rural: 056427

Carrera 51 # 50 – 19, Piso 2 - Tel: (4) 849 03 80 – (4) 849 00 23

E mail: alcaldia@venecia-antioquia.gov.co

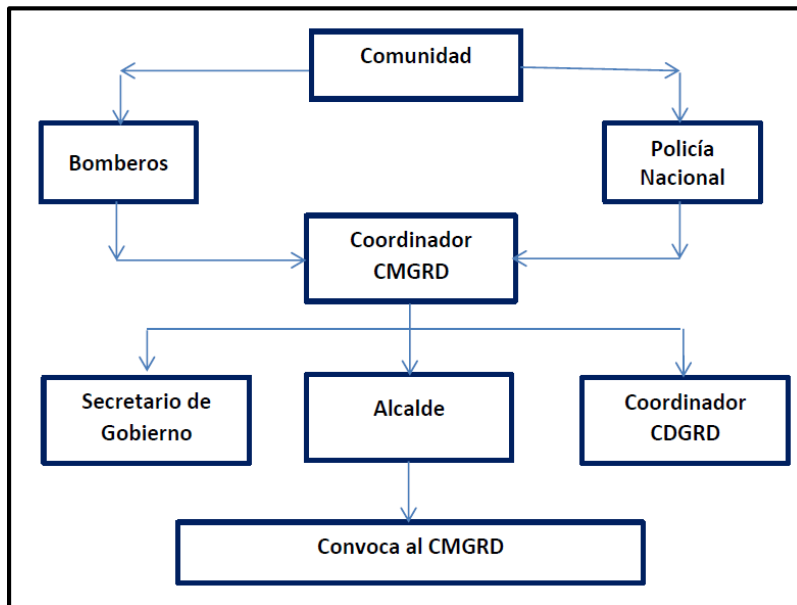
	MUNICIPIO DE VENECIA	Código: V-GD-001
	PLAN DE CONTINGENCIA ANTE TEMPORADA	Versión: 001
	SECA - 2017	Página 8 de 16

5. FLUJO DE ATENCIÓN Y COORDINACIÓN ANTE LOS RIESGOS PRIORIZADOS

Se establecerá un Puesto de Monitoreo (PM) en una zona cercana al lugar del incidente y adicionalmente se contará con un Puesto de Mando Unificado (PMU); en donde harán presencia los coordinadores de cada grupo, en caso de atención o reunión extraordinaria. Desde el PMU se establecerán las coordinaciones y comunicaciones respectivas con los organismos presentes y se hará enlace con el PM del incidente.

PMU Venecia: Carrera 51 No 50 – 19 Alcaldía Municipal

Ante la ocurrencia de alguno de los eventos de riesgo priorizados, se cuenta con la siguiente cadena de llamadas:



ALCALDÍA
 Código Postal Área Urbana: 056420
 Código Postal Área Rural: 056427
 Carrera 51 # 50 – 19, Piso 2 - Tel: (4) 849 03 80 – (4) 849 00 23
 E mail: alcaldia@venecia-antioquia.gov.co





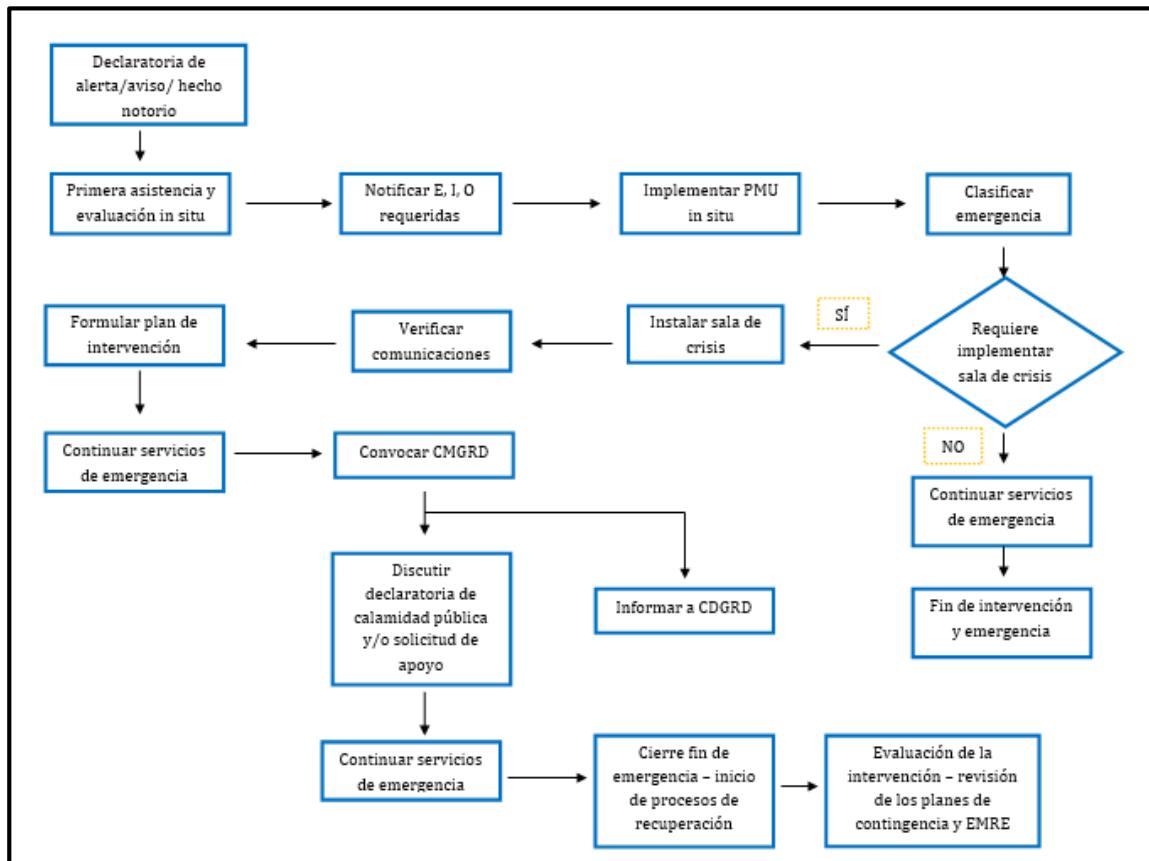
MUNICIPIO DE VENECIA
PLAN DE CONTINGENCIA ANTE TEMPORADA
SECA - 2017

Código: V-GD-001

Versión: 001

Página 9 de 16

5.1 PROCEDIMIENTO GENERAL PARA LA ATENCIÓN DE EMERGENCIAS



E, I, O: ENTIDADES INSTITUCIONES Y ORGANIZACIONES



ALCALDÍA
Código Postal Área Urbana: 056420
Código Postal Área Rural: 056427
Carrera 51 # 50 – 19, Piso 2 - Tel: (4) 849 03 80 – (4) 849 00 23
E mail: alcaldia@venecia-antioquia.gov.co



	MUNICIPIO DE VENECIA	Código: V-GD-001
	PLAN DE CONTINGENCIA ANTE TEMPORADA	Versión: 001
	SECA - 2017	Página 10 de 16

5.2 CONTACTOS OFICIALES

Nombre	Institución/Cargo	Datos Contacto
Ferney Darío Fernández.	Alcalde	3128376097
Alfredo Vásquez	Secretario de Planeación y Obras Públicas	3148889339
Gloria Patricia Álvarez	Gerente Empresa de Aseo	3148948588
Andrea Londoño Taborda	Asesor Gestión del Riesgo	3128634086
Carlos Mario Uribe Muñoz	Defensa civil	3146103539
Angélica Gazabón	Enfermera jefe	3003261318
Ana Milena Lopera	Personera	3206754825
Sergio Acosta	Comandante Bomberos	3117328237
Ana María Bedoya	Secretaria de productividad y competitividad	3137585517
Edison Gil	AASSA	3105957795
Rómulo Mosquera	Comandante de Policía de Venecia	3148917431
Alexander Palacio	Secretario de Gobierno	3216397408
Alirio Tapias	Secretario de salud	3104254463
Jorge Pulgarín	Ingeniero de Obras	3148889040
Juan David Velásquez	Gerente Hospital	3215002050
Francisco Godoy	Subgerente Científico Hospital	3206163596

5.3 CONTACTOS PRESIDENTES JUNTAS DE ACCIÓN COMUNAL

Nombre	Vereda	Teléfono
Jhon Jairo Rodríguez	Barrio Los Álamos	3128080479
Ángel Bedoya	La Amalia	3105068130
María del Carmen Vélez	Palenque	3165198565
Luz Dary Arrubla	Palmichal	3117289945
Enrique Torres	Arabia	3218154670
Héctor Ovidio Herrera	El Narciso	3148500779
Alberto Villa	Bolombolo	3205669005
Luis Alfonso Bermúdez	El Rincón	3127425557



ALCALDÍA
 Código Postal Área Urbana: 056420
 Código Postal Área Rural: 056427
 Carrera 51 # 50 – 19, Piso 2 - Tel: (4) 849 03 80 – (4) 849 00 23
 E mail: alcaldia@venecia-antioquia.gov.co





MUNICIPIO DE VENECIA
PLAN DE CONTINGENCIA ANTE TEMPORADA
SECA - 2017

Código: V-GD-001

Versión: 001

Página 11 de 16

María Damaris Pérez	Ventiadero	3148139321
Beatriz Elena Duque	Miraflores	3113084690
Elizabeth Herrera	El Vergel	3108920684
Elkin Martínez	El Limón	3116138703
Gabriel Ángel Castrillón	Villa Silvia	3127713890
Libia Molina	Barrio Obrero	3136722303
Jennifer Sánchez	Barrio El Socorro	3117261329
Doris Dávila	Villa Luz	3117805423
Oscar Zapata	El Cerro	3122888913



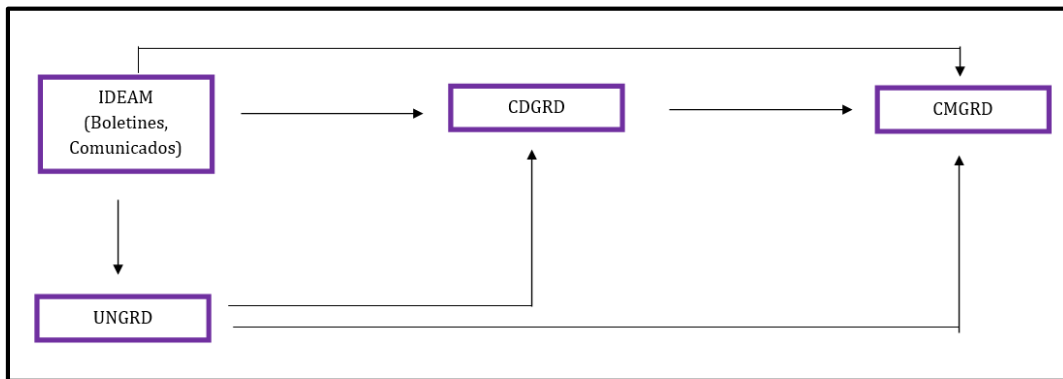
ALCALDÍA
Código Postal Área Urbana: 056420
Código Postal Área Rural: 056427
Carrera 51 # 50 – 19, Piso 2 - Tel: (4) 849 03 80 – (4) 849 00 23
E mail: alcaldia@venecia-antioquia.gov.co



	MUNICIPIO DE VENECIA	Código: V-GD-001
	PLAN DE CONTINGENCIA ANTE TEMPORADA	Versión: 001
	SECA - 2017	Página 12 de 16

6. ENLACE Y COORDINACIÓN CON SECTOR PÚBLICO, PRIVADO, COMUNITARIO, NIVEL DEPARTAMENTAL Y NACIONAL

El mecanismo de enlace y coordinación para la implementación del plan, y su seguimiento y evaluación se articula en cuatro (4) entes fundamentales en el proceso: El IDEAM, el Consejo Departamental de Gestión del Riesgo, el Consejo Municipal de Gestión del Riesgo y la Unidad Nacional de Gestión del Riesgo de Desastres.




Respecto al nivel municipal y sectorial, será fundamental la alineación de todas las dependencias respecto a sus objetivos sectoriales, que permitan garantizar a los habitantes del territorio, el acceso, continuidad y calidad de los diferentes servicios como salud, educación, servicios públicos, entre otros. Igualmente, tendrá un papel vital la dinámica de los miembros del Consejo Municipal de Gestión del Riesgo.



ALCALDÍA
 Código Postal Área Urbana: 056420
 Código Postal Área Rural: 056427
 Carrera 51 # 50 – 19, Piso 2 - Tel: (4) 849 03 80 – (4) 849 00 23
 E mail: alcaldia@venecia-antioquia.gov.co



	MUNICIPIO DE VENECIA	Código: V-GD-001
	PLAN DE CONTINGENCIA ANTE TEMPORADA	Versión: 001
	SECA - 2017	Página 13 de 16

6.1 COORDINACIÓN SERVICIOS DE RESPUESTA

AREA FUNCIONAL	SERVICIOS DE RESPUESTA	PROPOSITO
Coordinación General: <ul style="list-style-type: none"> • Alcalde • Secretaría Gobierno • Soporte jurídico • Hacienda 	Asuntos jurídicos	Hacer la coordinación de la ejecución de los diferentes servicios respuesta requeridos de acuerdo con la situación de emergencia, para la totalidad del territorio y población afectada dentro de la jurisdicción municipal. Este servicio se ejerce en el Puesto de Mando Unificado (PMU) o el Centro de Operaciones de Emergencia (COE), según el nivel de la emergencia. Implica el manejo total de la información de la emergencia, la priorización de sitios de intervención, asignación de los recursos disponibles, solicitud de recursos requeridos y comunicación con la gobernación del Departamento.
	Asuntos Financieros	
	Medios de Comunicación	
	Asistencia externa	
Coordinación Operativa: <ul style="list-style-type: none"> • Secretaría Planeación • Secretaría Gobierno • Cuerpo de Bomberos • Defensa Civil • Policía Nacional 	Coordinación Logística	Hacer la coordinación de la ejecución de los diferentes servicios respuesta requeridos de acuerdo con la situación de emergencia, para la totalidad del territorio y población afectada dentro de la jurisdicción municipal. Este servicio se ejerce en el Puesto de Mando Unificado (PMU) o el Centro de Operaciones de Emergencia (COE), según el nivel de la emergencia. Implica el manejo total de la información de la emergencia, la priorización de sitios de intervención, asignación de los recursos disponibles, solicitud de recursos requeridos y comunicación con la gobernación del Departamento.
	Centro de información Pública	
	Telecomunicaciones	
Infraestructura de Servicios: <ul style="list-style-type: none"> • Planeación Municipal • Empresa de servicios públicos de Venecia • AASSA 	Accesibilidad y Transporte	Puesta en funcionamiento o implementación de medidas alternativas para el suministro de agua potable, energía eléctrica y comunicaciones, dando prioridad a garantizar el funcionamiento de la infraestructura social indispensable para la atención de la emergencia, como centros de salud y hospitales (públicos y privados), albergues, estaciones de bomberos, sedes de grupos operativos y oficinas del gobierno, entre otras.
	Servicios públicos	
	Evaluación de daños, análisis de necesidades y de riesgo asociado	
	Manejo de escombros	
Salud y Saneamiento Básico: <ul style="list-style-type: none"> • Secretaría de salud • Hospital • Secretaría productividad y competitividad 	Atención Hospitalaria	Prestar atención médica y desarrollar actividades de salud pública. Incluye la disposición de puestos de servicios médicos de emergencia. Igualmente, incluye el manejo sanitario del agua para consumo humano, de aguas servidas,
	Atención psicosocial	
	Saneamiento Ambiental	
	Vigilancia Epidemiológica	



ALCALDÍA
 Código Postal Área Urbana: 056420
 Código Postal Área Rural: 056427
 Carrera 51 # 50 – 19, Piso 2 - Tel: (4) 849 03 80 – (4) 849 00 23
 E mail: alcaldia@venecia-antioquia.gov.co





MUNICIPIO DE VENECIA
PLAN DE CONTINGENCIA ANTE TEMPORADA
SECA - 2017

Código: V-GD-001

Versión: 001

Página 14 de 16

	Manejo de Cadáveres	residuos sólidos y el control de vectores. Incluye el manejo de morgues provisionales
	Asistencia médica Veterinaria	
Salvamento, búsqueda y rescate, seguridad y convivencia: <ul style="list-style-type: none">• Cuerpo de Bomberos• Defensa Civil• Policía Nacional	Control de Incendios	Ubicación, rescate y atención médica de personas atrapadas o en estado de indefensión, incluyendo la atención pre hospitalaria y remisión a un centro asistencial. Incluye la evacuación controlada de población afectada.
	Atención Pre hospitalaria	
	Aislamiento y Seguridad	
Extinción de incendios y manejo de materiales peligrosos: <ul style="list-style-type: none">• Cuerpo de Bomberos• Defensa Civil	Control de Incendios	Extinción de incendios, y control y manejo de derrames y fugas de productos químicos, materiales tóxicos, corrosivos o inflamables, y en general peligrosos para la salud de las personas y el medio ambiente.
	Control de Incidente con material peligroso	
	Evacuación y retorno	
Social comunitario: <ul style="list-style-type: none">• Secretaría de Salud• Secretaría de Planeación• Comisaría de Familia	Censo	Estabilización social de la población, por medio de la reubicación de la población enfrentada a una condición de daño inminente o que ha perdido su vivienda (o enseres domésticos). Implica la conformación y administración de albergues masivos a campo abierto, masivos o individuales en edificaciones existentes y/o individuales por medio de mecanismos de arrendamiento. Igualmente, implica la distribución de elementos de ayuda humanitaria (vestuario, alimentos, elementos de aseo, y de cocina, etc). Por otra parte, se debe realizar el manejo de información dirigida a facilitar el reencuentro entre familiares.
	Alojamientos Temporales	
	Ayuda Humanitaria de emergencia	
	Abastecimiento y Provisiones	
	Trabajo social y Comunitario	



ALCALDÍA
Código Postal Área Urbana: 056420
Código Postal Área Rural: 056427
Carrera 51 # 50 – 19, Piso 2 - Tel: (4) 849 03 80 – (4) 849 00 23
E mail: alcaldia@venecia-antioquia.gov.co



	MUNICIPIO DE VENECIA	Código: V-GD-001
	PLAN DE CONTINGENCIA ANTE TEMPORADA	Versión: 001
	SECA - 2017	Página 15 de 16

6.2 INSTANCIAS DE COORDINACIÓN

NIVEL		QUIEN	CARÁCTER
I	Responsable general de la situación	Alcalde	Indelegable
II	Coordinador de Emergencia	Integrante de las instituciones operativas o técnicas con conocimientos o experiencia relacionada al evento ocurrido.	Cuerpo de Bomberos Venecia
III	Coordinadores por áreas funcionales: Salvamento, Salud, Hábitat y sustento, Social comunitario, Infraestructura y servicios, Institucional/Sectorial	Delegados de las instituciones presentes en el municipio	Consejo Municipal de Gestión del Riesgo
IV	Responsables de funciones en cada área	Representantes institucionales con conocimientos en las funciones que se requiera implementar	Designados por los coordinadores de área



ALCALDÍA
 Código Postal Área Urbana: 056420
 Código Postal Área Rural: 056427
 Carrera 51 # 50 – 19, Piso 2 - Tel: (4) 849 03 80 – (4) 849 00 23
 E mail: alcaldia@venecia-antioquia.gov.co



	MUNICIPIO DE VENECIA	Código: V-GD-001
	PLAN DE CONTINGENCIA ANTE TEMPORADA	Versión: 001
	SECA - 2017	Página 16 de 16

7. OFERTA DE SERVICIOS Y MECANISMOS DE ACCESO DE LOS CIUDADANOS

Ayuda humanitaria inmediata: Los miembros del Consejo Municipal de Gestión del Riesgo realizarán la valoración de los damnificados a través de la correspondiente visita y censo. Para acceder a esta ayuda, es importante tener en cuenta que el evento debió ocurrir máximo tres días previos.

Asistencia técnica: Se realizará la asistencia técnica que se requiera frente a procesos erosivos u otros, a través de un acompañamiento integral que permita el diseño e implementación de planes, estrategias y mecanismos.

Puesto de mando unificado: En el momento que se requiera desde el PMU se convocarán los líderes de los organismos de apoyo y socorro y se determinará la responsabilidad de cada uno en el escenario de actuación.

Dirección Administrativa: Los funcionarios de dirección estarán disponibles y dispondrán en enlace con los integrantes del Consejo Municipal de Gestión del Riesgo y demás entes.

*Elaboró: Andrea Londoño Taborda
Fecha de Actualización: Junio 2017*



ALCALDÍA
 Código Postal Área Urbana: 056420
 Código Postal Área Rural: 056427
 Carrera 51 # 50 – 19, Piso 2 - Tel: (4) 849 03 80 – (4) 849 00 23
 E mail: alcaldia@venecia-antioquia.gov.co

